

## Bucha Speed - Nylon com prego 6x38mm

### Descrição

A **Bucha Speed - Nylon com prego 6x38** é um produto revolucionário para o mercado de fixações, onde se exige velocidade e principalmente segurança. Sua aplicação é simples e agiliza o tempo de quem aplica. Para usar, basta colocar a **Bucha Speed** no furo e bater com um martelo. Para remover, o prego conta com estrias espirais e uma fenda para retirada com bit ou chave de fenda.

### Aplicações

Serve para aplicações em paredes Dry Wall, paredes maciças, alvenaria em geral. Comumente utilizada para realizar fixação de calhas, rufos, algerosas, capas de muro, esquadrias de alumínio e outras fixações semelhantes, na substituição do parafuso tradicional.

Materiais de construção:

- Concreto;
- Tijolo Oco;
- Tijolo Sólido;
- Pedra Natural;
- Fibrocimento;
- Concreto Celular;
- Placa De Madeira;
- Bloco De Concreto;
- Bloco Cerâmico;
- Placa Cerâmica.

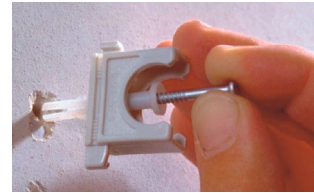


Fenda para facilitar a retirada



### Características

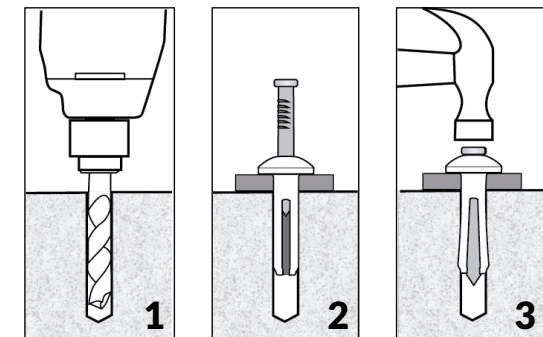
- Bucha em nylon 100%;
- Para aplicação em furos de diâmetro 6mm;
- Pregos com cabeça reduzida e fenda;
- Aplicação por impacto.



### Vantagens

- Instalação rápida e econômica apenas com a utilização de um martelo, não necessitando de chaves ou outro acessório de instalação;
- O parafuso-prego vem pré-montado na bucha, oferecendo maior produtividade;
- Indicada para montagens passantes;
- Produzido com poliamida de alta qualidade que permite resistência contra o envelhecimento, oxidação e influências climáticas;
- Excelente elasticidade, o que permite o amortecimento de vibrações;
- Excelente resistência a tração.

### Instalação



### Dados técnicos

- Furo: 6mm
- Prego: 38mm

Código	Embalagem
0234 61	Caixa 200 un.

Imagens meramente ilustrativas.

Todos os dados e especificações aqui referidos, assim como as recomendações apresentadas, estão sustentados por numerosos estudos laboratoriais e validados pela nossa longa experiência. Contudo e tendo em conta a grande variedade de materiais existentes no mercado, assim como as técnicas de aplicação do produto que não podem ser controladas por nós, recomendamos sempre a realização de testes prévios com os materiais a utilizar e com a sua própria técnica. Por estas razões, qualquer aplicação do produto é efetivada sob a exclusiva responsabilidade do utilizador, não podendo a Minner Comercial ser responsabilizada por quaisquer perdas ou prejuízos, direta ou indiretamente resultantes da aplicação.